




Sağlık Profesyonelleri için Teknostres YarATICILARI Ölçeği Türkçe Formunun Psikometrik Özellikleri

Psychometric Properties of The Turkish Version of The Technostress Creators Scale For Health Professionals

Arzu Bulut , Halil Şengül , Songül Akbal 

ÖZ

Amaç: Bu çalışmada sağlık profesyonellerinden oluşan örnekleme Tekno Stres YarATICILARI Ölçeği (TSYÖ) Türkçe formunun psikometrik özelliklerinin incelenmesi, geçerlik ve güvenilirliğinin test edilmesi amaçlanmıştır.

Yöntem: Çalışma Mart 2023 ile Haziran 2023 tarihleri arasında Türkiye'nin büyükşehirlerinden birinde görev yapan ve çalışmaya katılmaya gönüllü olan sağlık profesyonelleri ile yürütülmüştür. Yapı geçerliği Doğrulamalı Faktör Analizi (DFA) ile test edilmiştir. Çalışma kapsamında elde edilen verilerin analizinde IBM SPSS İstatistik 24.0 sürümü ve AMOS 20.0 paket programı kullanılmıştır.

Bulgular: Çalışmanın ilk aşamasında dil eşdeğerliği ve kapsam geçerliği sağlanmıştır. Yapılan DFA sonucuna göre TSYÖ'nin, 22 madde ve beş faktörlü yapısı doğrulanmıştır. Birinci düzey DFA sonrası elde edilen uyum indeksleri ($\chi^2/df=1,82$, CFI=0,902, IFI=0,904, RMSEA=0,071, SRMR=0,03) kabul edilebilir düzeydedir. Ölçeğin madde faktör yükleri 0,591 ile 0,912 arasındadır. Güvenirlik analizleri sonucunda Cronbach alpha katsayısı ölçeğin alt faktörleri ve geneli için 0,79 ile 0,83 arasındadır.

Sonuç: TSYÖ Türkçe versiyonunun doğrulanmış yapısı, sağlık profesyonellerinin teknostres ile ilişkili stresörleri ölçebilecek özelliklere sahip, yüksek kapsam geçerliliği ve iç tutarlılığına sahip bir ölçüm aracıdır. TSYÖ, sağlık profesyonellerinin teknostres belirlenmesine ve eksiklikleri keşfetmelerine yardımcı olabilir. Sağlık yöneticilerinin teknostres ile ilişkili stresörlerin, sağlık çalışanları üzerindeki etkilerini anlamalarına ve mevcut sistemlerini geliştirmelerine katkı sağlayabilir.

Anahtar kelimeler: Teknostres, sağlık profesyonelleri, bilgi iletişim teknolojisi, sağlık teknolojisi, geçerlik, güvenilirlik

ABSTRACT

Objective: This study aimed to examine the psychometric properties of the Turkish form of the Techno Stress Creators Scale (TSCS) and to test its validity and reliability in a sample of health professionals.

Methods: The study was conducted between March 2023 and June 2023 with health professionals working in one of Turkey's metropolitan cities who volunteered to participate. Construct validity was tested with Confirmatory Factor Analysis (CFA). IBM SPSS Statistics 24.0 version and AMOS 20.0 package program were used to analyze the data obtained within the scope of the study.

Results: In the first phase of the study, language equivalence and content validity were ensured. The results of the CFA, the 22-item and five-factor structure of the TSCS were confirmed. The fit indices obtained after the first level CFA ($\chi^2/df=1.82$, CFI=0.902, IFI=0.904, RMSEA=0.071, SRMR=0.03) were acceptable. The item factor loadings of the scale are between 0.591 and 0.912. As a result of the reliability analysis, Cronbach's alpha coefficient is between 0.79 and 0.83 for the sub-factors and overall scale.

Conclusion: The validated construct of the Turkish version of the TSCS is a measurement tool with high content validity and internal consistency that has the characteristics to measure the stressors associated with technostress in healthcare professionals. The TSCS can help health professionals to identify technostress and discover deficiencies. It can contribute to health managers understanding the effects of technostress-related stressors on health professionals and improve their existing systems.

Keywords: Technostress, health professionals, information communication technology, health technology, validity, reliability

Received/Geliş: 20.07.2023

Accepted/Kabul: 15.09.2023

Published Online: 16.10.2023

Cite as: Bulut A, Şengül H, Akbal S. Sağlık profesyonelleri için Teknostres YarATICILARI Ölçeği Türkçe formunun psikometrik özellikleri. Jaren. 2023;9(3):223-233.

A. Bulut

Bandırma Onyedü Eylül Üniversitesi,
Sağlık Bilimleri Fakültesi, Sağlık
Yönetimi Bölümü, Balıkesir, Türkiye
✉ abulut@bandirma.edu.tr
ORCID: 0000-0001-7362-5667

H. Şengül 0000-0001-5745-0369

İstanbul Sabahattin Zaim Üniversitesi,
Sağlık Bilimleri Fakültesi, Sağlık
Yönetimi Bölümü, İstanbul, Türkiye

S. Akbal 0009-0002-8643-6560

Sağlık Bilimleri Üniversitesi Kartal
Koşuyolu Eğitim Araştırma Hastanesi,
İstanbul, Türkiye

GİRİŞ

Sağlık hizmetlerindeki, teknolojik gelişmelere bağlı olarak dünyanın birçok ülkesinde dijitalleşme çok hızlı bir şekilde artmaktadır ⁽¹⁾. Bu durum dijital bir çalışma ortamında çalışma ve uyum sağlama konusundaki birtakım zorlukları ve sorunları beraberinde getirmektedir. Bu sorunlar işteki destek sistemlerin ve araçların dijitalleşmesinin bir sonucu olarak fiziksel, psiko-sosyal ve bilişsel boyutlarla ilgili olasılıkları ve sorunları içerir ⁽²⁾. Dijital çalışma ortamı, iletişim sistemleri (e-posta ve sosyal medya gibi), idari sistemler (elektronik tıbbi kayıtlar ve faturalandırma sistemleri gibi), video konferans sistemleri ve karar destek sistemleri gibi birçok uygulamayı içerebilir. Dijital çalışma ortamı birçok iş görevini kolaylaştırır, verimliliğin artmasına katkıda bulunur ve organizasyonel gelişim için büyük bir potansiyele sahiptir ⁽³⁾. Bunun yanı sıra dijitalleşme, sağlık profesyonelleri için yeni görevler yaratmakta ve onlara eğitim ve öğretimlerinin parçası olmayan talepler yüklemektedir. Veri gizliliğinin yönetimi veya internet yoluyla uygun hasta iletişimini geliştirmek için dijital yeterlilikler, dokümantasyona harcanan zamanın artması, elektronik sağlık kayıtlarını doldurma zorlukları ve meslektaşlar arasında teknik destek gibi pek çok uygulama, daha önce sağlık profesyonellerinin çalışma kapsamı dışında olan uygulamalardan bazılarıdır ⁽⁴⁻⁹⁾. Sağlık teknolojileri (ST) ile ilgili umut vaat eden pek çok şey olsa da bununla ilişkili olarak yüksek düzeyde stres yaşadıklarını bildiren bakım sağlayıcılar üzerinde teknolojik bir yük oluşturabilir ⁽¹⁰⁾. Yapılan araştırmalar, ST'nin kullanımının sağlık hizmetlerinde çalışan kişilerin %73'e kadarında strese neden olabileceğini ve %40'a kadarının orta ile yüksek düzeyde stres yaşadığını göstermiştir ⁽¹¹⁾. Bu stres aynı zamanda Brod⁽¹²⁾ tarafından tanımlanan teknostres olarak da bilinir. Teknostres, yeni bilgisayar teknolojileri ile sağlıklı bir şekilde baş edememenin neden olduğu modern bir uyum hastalığı olarak tanımlanmıştır ⁽¹²⁾. Teknostres kavramı, işlemsel stres ve başa çıkma teorisine dayanmaktadır. Teknostresin birçok bileşenleri vardır. Bu bileşenler ⁽¹³⁻¹⁵⁾: Tekno-istila (çalışanlara her an ulaşılabilir); Tekno-aşırı yüklenme (teknoloji kullanıcıları daha hızlı ve daha uzun süre çalışmaya zorlar); Tekno-karmaşıklık (kullanıcılar yeterlilikleri konusunda kendilerini yetersiz hissederler); Tekno-belirsizlik (sürekli değişikliklere yol açar, sürekli öğrenme gerektirir); Tekno-güvensizlik (kişinin işini kaybetme tehdidi altında hissetmesi).

Kavramsal gelişim ilerledikçe, teknostresin en son tanımı da "kişinin bilgisayar teknolojisini öğrenirken ve kullanırken yaşadığı huzursuzluğun, korkunun, gerginliğin ve kaygının bir yansıması" şeklinde kabul edilmiştir ⁽¹⁶⁾. ST'nin strese neden olan etkilerini ve sağlık profesyonelleri ve kuruluşları üzerindeki sonuçlarını araştıran yeteri kadar çalışma yoktur ve ağırlıklı olarak elektronik tıbbi kayıtlara ve bunların doktorlar üzerindeki etkilerine odaklanma eğilimindedir ^(17,18). Teknostresin sadece profesyonellerin çalışma hayatı üzerinde etkisi olmadığı bilinmektedir ⁽⁹⁾. Teknostres, azalan iş tatmini gibi örgütsel etkileri yanı sıra aynı zamanda baş ağrısı ve yorgunluk gibi psiko-fizyolojik reaksiyonlar veya tükenmişlik belirtilerine de neden olabilir ⁽¹⁹⁻²²⁾. Strese neden olan teknolojiye maruz kalma, çalışma yeteneğinin azalmasına ve işten ayrılma niyetine neden olabilir. Bu durum zaten var olan sağlık profesyoneli eksikliğini şiddetlendirebilir ⁽²³⁾.

Teknostresin negatif etkilerinin oldukça yaygın olması nedeni ile teknostresin Türkiye'deki sağlık profesyonellerini ne ölçüde etkilediğini ölçmek de önemli bir konu haline gelmektedir. Türkiye'de literatür incelendiğinde Teknostresin sağlık profesyonelleri üzerindeki etkisini ölçen Türkçe bir ölçek bulunmamaktadır. Bundan dolayı, sağlık profesyonellerinde teknostres ile ilişkili stresörleri değerlendirecek bir ölçme aracına ihtiyaç vardır. Bu eksiklikten hareketle bu çalışmanın amacı, Taraftar ve arkadaşları tarafından geliştirilen Teknostres Yaratıcıları Ölçeği'nin (Technostress Creators Scale) sağlık profesyonellerinden oluşan örnekleme Türkçe formunun psikometrik özelliklerinin incelenmesi, geçerlik ve güvenilirliğinin test edilmesidir.

YÖNTEM

Araştırmanın Tipi

Bu çalışma, Teknostres Yaratıcıları Ölçeği'nin (TSYÖ) psikometrik testi ve doğrulanması için metodolojik bir tasarıma sahiptir.

Çalışma Grubu

Araştırmanın çalışma grubunu Türkiye'nin büyükşehirlerinden birinde görev yapan sağlık profesyonelleri oluşturmaktadır. Araştırmanın dahil edilme kriterleri; hekim, hemşire, ebe, sağlık memuru, tıbbi sekreter, anestezi tekniker vb. sağlık profesyoneli olma, araştırmaya katılmaya gönüllü olma, kurumda işi gereği sağlık bilgi teknolojilerini kullanmadır.

Araştırmada sağlık profesyonellerini seçerken zaman, maliyet etkinliği ve örneklemin kolay ulaşılabilir olması nedeni ile olasılıksız örnekleme tekniklerinden kolayda örnekleme yöntemi kullanılmıştır. Örneklem büyüklüğünün belirlenmesinde literatürde çok farklı yaklaşımlar olmakla birlikte madde sayısının en az 5 katı olması gerektiği ise araştırmacılar tarafından genel kabul gören bir yaklaşımdır⁽²⁴⁾. Kline (2005), örneklem büyüklüğü için dikkate alınacak denek-değişken (madde) oranının 10:1 olması gerektiğini önermekle birlikte bu oranın en az 2:1 oranında düşürülebileceğini açıklamaktadır⁽²⁵⁾. Doğrulama çalışmaları için genel yaklaşım, ölçeğin sahip olduğu her soru için 5-10 denek toplamaktır⁽²⁶⁾. TSYÖ toplam 23 maddedir. Örneklem hacminin belirlenmesinde, metodolojik araştırmalar için önerilen örneklem büyüklüğü, ölçek madde sayısının (23 madde) en az 5 katı olacak şekilde en az 115 sağlık çalışanı yeterli olacaktır⁽²⁷⁾. Çalışmada %20'lik hatalı veri olabileceği varsayıldı ve en az 138 sağlık profesyonelinin çalışmaya dahil edilmesi öngörüldü. Bu sayıya ulaşıncaya kadar kriterlere uyan 185 sağlık profesyoneli çalışmaya dahil edildi. Daha sonra çoklu normallığı bozan 20 gözlem çalışmadan çıkarıldı. Sonuç olarak 165 katılımcı ile çalışmanın analizleri yürütülmüştür.

Veri Toplama Süreci

Bu çalışma Mart 2023 ile Haziran 2023 tarihleri arasında çalışmaya katılmaya gönüllü olan 185 sağlık profesyoneli ile yürütülmüştür. Araştırma verileri çevrimiçi anket yöntemi ile elde edilmiştir. Araştırmada sağlık profesyonellerine uygulanan tanıtıcı bilgi formu ve ölçek formu, araştırmacılar tarafından tanınan sağlık profesyonellerine Google Forms üzerinden WhatsApp uygulaması aracılığı ile gönderilmiştir ve çevrelerinde araştırmanın dahil edilme kriterlerine uyan sağlık profesyonellerine anket bağlantısını iletmeleri istenmiştir. Çevrimiçi anketin ilk sayfasında katılımcılara, araştırmanın amacına dair bilgilendirme yapılmış, araştırma ekibine dair iletişim bilgileri sunulmuş ve ardından bilgilendirilmiş onam alınması sağlanmıştır. Bu bilgilerin ardından gönüllü katılımı onaylayan sağlık profesyonelleri araştırmaya katılabilmektedir. Ölçeğin yanıtlama süresi 8-10 dakika arasında değişmektedir. Araştırmada yeterli örneklem büyüklüğüne ulaşılmışının ardından uygulama sonlandırılmıştır.

Veri Toplama Araçları

Araştırmada kullanılan anket formu iki bölümden oluşmaktadır. Birincisi bölümde katılımcıların kişisel ve mesleki bilgilerinin sorulduğu "Tanıtıcı Bilgi

Formu" kullanılmıştır. İkincisi bölümde ise Tarafdar ve arkadaşları (2010) tarafından geliştirilen orijinal ismi "Technostress Creators Scale" olan Teknostres Yaratıcıları Ölçeği kullanılmıştır.

Tanıtıcı bilgi formu: Araştırmacı tarafından oluşturulan ve sağlık profesyonellerinin kişisel ve mesleki özellikleri (Cinsiyet, yaş, medeni durum, eğitim durumu, meslek ve meslekte çalışma yılı) sorgulayan 6 kapalı uçlu sorudan oluşmaktadır.

Teknostres yaratıcıları ölçeği (TSYÖ): Tarafdar ve arkadaşları tarafından geliştirilen Teknostres Yaratıcıları Ölçeği 23 madde ve 5 alt faktörden oluşmaktadır⁽²⁸⁾. Ölçekte ters puanlanan madde bulunmamaktadır. TSYÖ beş boyutunun her maddesi için Cronbach alfa 0,60 ile 0,87 arasında değişmektedir. TSYÖ boyutlarının Cronbach's alpha sırası ile 0,89, 0,81, 0,84, 0,84 ve 0,82 arasında değişmektedir⁽²⁸⁾.

Prosedürler

Çeviri çalışması

TSYÖ'nin Türk kültürüne uyarlanabilmesi ve Türk sağlık profesyonelleri tarafından kolayca anlaşılabilmesi için Brislin ve arkadaşları⁽²⁹⁾ tarafından önerilen yöntemle göre çeviri çalışması yapılmıştır. Ölçek maddelerinin yapı ve çevirilerinin uygunluğunu değerlendirmek amacı ile uzman görüşleri alınmıştır. Ölçeğin çeviri çalışması; hedef dile ilk çeviri, ilk çevirinin değerlendirilmesi, kaynak dile geri çeviri, geri çevirinin değerlendirilmesi ve uzman görüşlerinin alınması aşamalarından oluşan bir süreci içermektedir. Bu kapsamda ölçek ilk olarak, Türkçeyi anadil olarak konuşan ve İngilizce diline hâkim 4 uzman tarafından Türkçeye çevrilmiştir. Yapılan ilk çeviri, alanda uzman 3 kişilik değerlendirme grubu tarafından incelenmiştir. Çevirinin anlaşılabilirliği, kullanılan kelimelerin ve cümle yapılarının uygunluğu ile kültüre uygunluğu göz önünde bulundurularak çeviri gözden geçirilmiştir. Bu gözden geçirme sonucunda yapılan bazı değişikliklerin ardından ölçek üzerinde uzlaşılmıştır. Daha sonra çevirinin doğruluğunu ve anlamını kontrol etmek için ölçeğin Türkçe çevirisi, bu kez ilk çeviriyi yapanlardan farklı ana dili Türkçe olan ve İngilizce diline hâkim 2 uzman tarafından tekrar kaynak dil olan İngilizce dile geri çevrilmiştir. İngilizce dile geri çevrilen ölçek, 2 kişilik değerlendirme grubu tarafından incelenmiştir. Bu değerlendirme sonucunda herhangi bir anlam kaybı veya çeviri hataları tespit edilmemiştir. Son aşama olarak ölçeğin çevirisi ve yapıları üzerine psikometrik deneyime ve doktora derecesine sahip 2

akademisyen, aktif olarak çalışan iki uzman hemşire, bir hekim ve iyi seviyede İngilizce dil yeterliliğine haiz doktora derecesine sahip bir uzmanın görüşüne sunulmuş, çevirinin doğruluğu ve uygunluğu hakkında değerlendirmeleri istenmiştir. Ölçeğin daha iyi anlaşılabilir ve uygun hale getirilmesi amacıyla alınan uzman görüşlerinin olumlu olması sonucunda, ölçek son halini almış ve mevcut çalışmada kullanılmasına karar verilmiştir.

Yapı geçerliliği

Literatürde ölçek uyarlama çalışmalarında sıklıkla orijinal ölçek çalışmasında yer alan faktör yapılarının uyarlama yapılan kültüre uygunluğunu test etmek amacıyla açımlayıcı faktör analizi (AFA) yerine doğrulayıcı faktör analizi (DFA) yapılmasının daha uygun olduğu belirtilmiştir⁽³⁰⁾. Faktör analizi, bir ölçeğin yapı geçerliliğini test etmek için en yaygın kullanılan analiz yöntemidir. Faktör analizi, bir ölçeğin neyi doğru olarak ölçtüğü ile ilgili bir kavramdır⁽³¹⁾. Bu çalışmada TSYÖ'nin orijinal çalışmasında yer alan faktör yapılarının Türk kültürüne uygunluğu DFA ile incelenmiştir.

Güvenirlilik

TSYÖ'ne ilişkin güvenirlik incelemesinde iç tutarlılık değerlendirmeleri yapılmıştır. İç tutarlılığını değerlendirmek için Cronbach alfa, birleşik güvenirlik (CR), düzeltilmiş madde-toplam korelasyon ölçümü, madde çıkarıldığı zaman elde edilen Cronbach alfa katsayısı ve her bir maddenin ayırt edicilik gücünü tespit etmek için alt-üst grup ortalamaları arasındaki farkın analizi yapılmıştır. Cronbach's alpha ve CR için 0,70'ten yüksek bir değer, ölçekteki maddelerin iyi bir iç tutarlılığını gösterir⁽³²⁾. Madde toplam korelasyon katsayısı için belirli bir standart yoktur. Madde toplam korelasyon katsayısı 0,50 ve/veya üzeri değerlerin anlamlı olduğu belirtilmekle birlikte uygulamada çoğunlukla korelasyonların negatif olmaması ve 0,20'nin üzerinde olması beklenmektedir⁽³³⁾.

Verilerin Değerlendirilmesi

Çalışma kapsamında elde edilen veriler, Windows için IBM SPSS İstatistik (Statistical Package for the Social Sciences) 24.0 sürümü ve AMOS 20.0 paket programı kullanılarak analiz edilmiştir. Kapsam geçerliği için uzman görüşleri alınmıştır. Yapı geçerliliği DFA ile test edilmiştir. Ölçeğin madde analizleri kapsamında düzeltilmiş madde-toplam korelasyon ölçümü, madde çıkarıldığı zaman elde edilen Cronbach alfa katsayısı ve her bir maddenin ayırt edicilik gücünü tespit etmek için alt-üst grup ortalamaları arasındaki farkın analizi yapılmıştır. Değişkenlerin korelasyon

derecesi Pearson korelasyon katsayısı kullanılarak belirlenmiştir. DFA'da maddelerin faktör yükü 0,50'den büyük olan maddeler değerlendirilmeye alınmıştır⁽³⁴⁾. Bununla birlikte iç tutarlılık güvenirlik katsayısı (Cronbach Alfa), bileşik güvenirlik katsayısı (CR), ortalama açıklanan varyans (AVE), maksimum paylaşılan varyansın karesi (MSV) ve AVE değerinin karekökü hesaplanmıştır.

Araştırmanın Etik Yönü

Bu çalışmaya başlamadan önce, TSYÖ'yü geliştiren araştırmacılar arasındaki iletişimden sorumlu yazardan, ölçeğin Türkçe'ye uyarlanması konusunda elektronik posta yolu ile yazılı izin alınmıştır. Daha sonra İstanbul Sabahattin Zaim Üniversitesi'nden 29.03.2023 tarih ve 2023/03 sayılı kararı ile girişimsel olmayan uygulamalar etik kurul izni alınmıştır. Araştırmaya dahil edilme kriterlerine uyan ve çalışmaya katılmayı kabul eden sağlık çalışanları araştırma hakkında bilgi verilerek izinleri alınmıştır.

BULGULAR

Katılımcıların Tanıtıcı Özellikleri

Mevcut çalışmada analize dahil edilen 165 katılımcının %61,8'inin kadın olduğu (n=102), %41,8 ile lisans mezunu olduğu (n=69), yaşlarının 21 ile 59 yıl arasında (\bar{X} yaş=35,51±9,85) ve mesleki deneyim süresinin 2 ay ile 36 yıl arasında (\bar{X} deneyim=35,51±12,80) olduğu saptanmıştır. Katılımcıların mesleğinin %50,3 ile hemşire (n=83), %14,5 ile doktor (n=24) ve %35,8 ile diğer sağlık profesyoneli (n=58), olduğu, %54,5'inin evli (n=90) olduğu belirlenmiştir.

Madde Analizi

Çalışmada DFA geçmeden önce düzeltilmiş madde-toplam korelasyonunu, madde çıkarıldığında Cronbach alfa değerleri ve alt-üst grup madde analizi sonuçları incelenmiştir. Güvenirlik kapsamında iç tutarlılık için Cronbach alfa değerleri hesaplanmıştır. Bu işlemde sonra her alt faktörleri maddelerden madde-toplam puan korelasyonları 0,20'nin altında olan maddeler incelenmiştir. Düzeltilmiş madde-toplam korelasyonu bir madde hariç 0,259 ile 0,699 arasındadır. Bir madde için düzeltilmiş madde-toplam korelasyonu 0,102'dir (TB1). Bu madde testten doğrudan atılmayıp bir testin iç tutarlılığını bulmanın bir diğer yolu olan, güvenirliği düşüren madde açısından o testte yüksek ve düşük puan alan grupları karşılaştırma yöntemi⁽³⁵⁾ uygulanmıştır. Bu işlemin amacı, maddelerin iki grubu birbirinden anlamlı derecede farklılaştırıp farklılaşmadığını görmektir. Yapılan t testi analizleri sonucunda madde TB1 alt ve

Tablo 1. Maddelere ait ortalama, standart sapma, düzeltilmiş madde toplam puan korelasyonu ve madde çıkarıldığı zaman elde edilen Cronbach alfa katsayısı

	Ortalama	SS	Düzeltilmiş Madde Toplam Korelasyonu	**Crh. α	t	%27 Alt Grup		%27 Üst Grup	
						Ortalama	SS	Ortalama	SS
Tİ1	3,54	1,390	0,358	0,890	-49,000*	1,64	0,485	5,00	0,000
Tİ2	3,26	1,338	0,562	0,884	-49,820*	1,68	0,471	5,00	0,000
Tİ3	3,51	1,310	0,519	0,885	-53,104*	1,76	0,431	5,00	0,000
Tİ4	3,82	1,302	0,479	0,886	-34,914*	1,94	0,620	5,00	0,000
Tİ5	3,61	1,434	0,522	0,885	-52,025*	1,74	0,443	5,00	0,000
Tİs1	2,83	1,369	0,636	0,882	-29,557*	1,50	0,505	4,80	0,404
Tİs2	3,04	1,446	0,470	0,887	-48,596*	1,55	0,503	5,00	0,000
Tİs3	2,79	1,350	0,607	0,883	-29,572*	1,48	0,505	4,80	0,404
Tİs4	2,81	1,342	0,585	0,884	-34,308*	1,54	0,503	4,88	0,328
TK1	2,79	1,257	0,558	0,885	-23,146*	1,58	0,499	4,64	0,563
TK2	2,95	1,354	0,598	0,883	-34,435*	1,58	0,499	4,88	0,328
TK3	3,12	1,352	0,647	0,882	-51,136*	1,72	0,454	5,00	0,000
TK4	2,95	1,356	0,508	0,886	-46,216*	1,60	0,495	4,96	0,198
TK5	2,78	1,264	0,602	0,883	-20,265*	1,56	0,501	4,54	0,646
TG1	3,25	1,407	0,476	0,887	-49,000*	1,64	0,485	5,00	0,000
TG2	2,28	1,224	0,566	0,884	-22,499*	1,00	0,000	3,98	0,937
TG3	2,02	1,217	0,440	0,887	-14,388*	1,00	0,000	3,60	1,278
TG4	2,52	1,430	0,388	0,889	-77,870*	1,00	0,000	4,86	0,351
TG5	2,70	1,231	0,699	0,881	-21,959*	1,44	0,501	4,62	0,602
TB1	3,52	1,295	0,102	0,896	-44,275*	1,76	0,517	5,00	0,000
TB2	3,38	1,368	0,259	0,892	-51,136*	1,72	0,454	5,00	0,000
TB3	3,28	1,386	0,294	0,891	-51,136*	1,72	0,454	5,00	0,000
TB4	3,51	1,417	0,294	0,891	-50,408*	1,70	0,463	5,00	0,000

* $p < 0.001$, ** Madde çıkarıldığında Cronbach alfa, Tİ: Tekno iş yükü (aşırı yüklenme); Tİs: Tekno istila; TK: Tekno karmaşıklık; TG: Tekno güvensizlik; TB: Tekno belirsizlik.

üst %27'lik grupları anlamlı derecede farklılaştığı için maddenin ölçekten çıkarılmamasına karar verilmiştir ($t_{(49)} = -44.275$, $p < 0.001$).

Yapı Geçerliliği

TSYÖ'nin Türk kültürüne uyarlanabilmesi ve Türk sağlık profesyonelleri tarafından kolayca anlaşılabilmesi için uzman görüşleri alınmıştır. Uzman görüşleri doğrultusunda maddelerde değişiklik yapılmamıştır.

Doğrulayıcı Faktör Analizi

Türkçeye uyarlanan ölçeğin son hali 185 kişilik ana örneklem ile test edilmiştir. Beş alt faktör ve toplam 23 maddeden oluşan TSYÖ'nin birinci düzey çok faktörlü yapısını test etmek için DFA yapılmıştır.

Veriler normal dağılmadığı için çoklu normalliği bozan 20 gözlem veri setinden çıkartılarak analizler yenilenmiştir. Verilerin dağılımında çoklu normalliğin karşılandığı görülmüş ve maximum likelihood hesaplama yöntemi kullanılmıştır. DFA'da, orijinal çalışmada yer alan "teknolojik iş yükü" (6 madde), "teknolojik istila" (5 madde), "teknolojik karmaşıklık" (4 madde), "teknolojik güvensizlik" (5 madde) ve "teknolojik belirsizlik" (5 madde) olmak üzere 5 faktörlü yapının uyum iyiliği AMOS 24.0 paket programı ile incelenmiştir. Yapılan DFA sonucunda uyum iyiliği değerlerine ulaşılamamıştır (CFI=0,891, IFI=0,893). Bunun üzerine düzeltme indeksleri incelenmiş ve teknolojik güvensizlik faktörüne ait bir madde (TG5) çapraz yüklenme eğilimi nedeni ile model dışında bırakılmış

ve analizler tekrarlanmıştır. Yapılan DFA sonucunda Tİ4 ile Tİ4 ve Tİs2 ile Tİs3 maddeler arasında gerekli modifikasyon yapıldıktan sonra CFI=0,902, IFI=0,904, RMSEA=0,071 olarak kabul edilebilir uyum değerleri ve $\chi^2/df=1,82$ ve SRMR=0,03 olarak iyi uyum değerlerine ulaşılmıştır (Tablo 2). Bu sonuçlar TSYÖ'nün öngörülen kuramsal yapısının (5 faktörlü)

doğrulandığını göstermiştir ⁽³⁴⁾. Birinci düzey DFA yapısal model Şekil 1'de sunulmuştur.

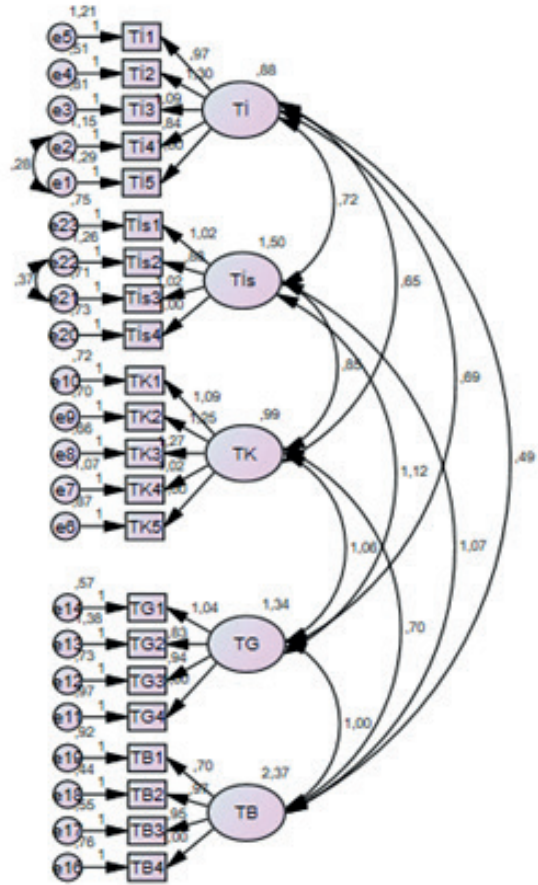
DFA sonrası elde edilen faktör yükleri, standart hata, z ve p değerleri Tablo 3'te yer almaktadır. Ölçek maddelerinin faktör yükleri 0,591 ile 0,912 aralığında elde edilen değerler kritik seviye olan 0,50

Tablo 2. Doğrulayıcı Faktör Analizi

	İyi Uyum Değerleri*	Kabul Edilebilir Uyum Değerleri**	Modelin Uyum İndeksi Değerleri	
			Modifikasyon Öncesi	Modifikasyon Sonrası
χ^2/df	$0 \leq \chi^2/df \leq 2$	$2 \leq \chi^2/df \leq 3$	1,91	1,82*
CFI	$0.95 \leq CFI \leq 1.00$	$0.90 \leq CFI \leq 0.95$	0,891	0,902**
IFI	$0.95 \leq IFI \leq 1.00$	$0.90 \leq IFI \leq 0.95$	0,893	0,904**
RMSEA	$0.00 \leq RMSEA \leq 0.05$	$0.05 \leq RMSEA \leq 0.08$	0,074	0,071**
SRMR	$0.00 \leq SRMR \leq 0.05$	$0.05 \leq SRMR \leq 0.10$	0,04	0,03*

Tablo 3. Doğrulayıcı Faktör Analizi sonrası elde edilen faktör yükleri, standart hata, z ve p değerleri

Faktörler	Maddeler	Faktör yükü	SH	z	p
Tekno-iş yükü	Tİ1	0,636	0,105	8,047	<0,001
	Tİ2	0,861	0,092	12,306	<0,001
	Tİ3	0,750	0,094	10,058	<0,001
	Tİ4	0,591	0,101	7,280	<0,001
	Tİ5	0,635	0,109	7,986	<0,001
Tekno-İstila	Tİs1	0,818	0,097	10,860	<0,001
	Tİs2	0,688	0,112	8,127	<0,001
	Tİs3	0,826	0,096	10,968	<0,001
	Tİs4	0,816	0,095	10,819	<0,001
Tekno-Karmaşıklık	TK1	0,789	0,087	10,665	<0,001
	TK2	0,825	0,092	11,512	<0,001
	TK3	0,842	0,091	11,895	<0,001
	TK4	0,704	0,099	8,919	<0,001
	TK5	0,701	0,092	8,886	<0,001
Tekno-Güvensizlik	TG1	0,687	0,106	7,953	<0,001
	TG2	0,894	0,083	12,660	<0,001
	TG3	0,781	0,088	9,772	<0,001
	TG4	0,781	0,106	8,566	<0,001
Tekno-Belirsizlik	TB1	0,748	0,092	9,509	<0,001
	TB2	0,912	0,088	13,793	<0,001
	TB3	0,888	0,091	12,684	<0,001
	TB4	0,867	0,096	11,437	<0,001



Şekil 1. Birinci düzey DFA yapısal model

Tablo 4. Faktörlere ait ortalama, standart sapma, Cronbach alfa iç tutarlık katsayısı ve faktörler arası korelasyon katsayıları

	Ort.	SS	AVE	MSV	ASV	Crh. α	CR	T _i	T _{is}	TK	TG	TB
T _i	3.55	1.02	0.49	0.27	0.15	0.81	0.83	(0.70)				
T _{is}	2.87	1.14	0.62	0.22	0.16	0.85	0.87	.435**	(0.79)			
TK	2.92	1.04	0.59	0.33	0.21	0.85	0.88	.519**	.464**	(0.77)		
TG	2.52	1.04	0.62	0.33	0.16	0.79	0.87	.365**	.422**	.578**	(0.79)	
TB	3.42	1.16	0.73	0.05	0.02	0.88	0.92	0.068	.227**	0.054	-0.067	(0.85)

** $p < 0,01$ Not: Parantez içindekiler VAVE değerleridir; $AVE = \Sigma \lambda^2 / \Sigma \lambda^2 + \Sigma \epsilon$; $CR = (\Sigma \lambda)^2 / (\Sigma \lambda)^2 + \Sigma \epsilon$; $MSV = Max r^2$; $ASV = \Sigma r^2 / N$ formüllerleriyle hesaplanmıştır.

seviyesinin üzerindedir (Gürbüz, 2021). Maddelere ait z değerleri ise 7,280 ile 13,793 arasındadır ve tüm z değerleri istatistiksel olarak anlamlıdır ($p < 0.001$).

Yakınsak ve İraksak Geçerlik

Yapısal geçerlilik ile ilgili kesin kararı vermek için ayrışım ve benzeşim geçerliliğine bakılmıştır. Benzeşim geçerliliğin sağlanmasında birleşik güvenilirlik (CR) ve ortalama öz değişkenlik değerleri (AVE) değerleri hesaplanmıştır. Tablo 4'te sunulan değerlere göre benzeşim geçerliği için test edilen AVE değerlerinin T_i haricinde (0,49) önerilen seviye olan 0,50'den yüksek olduğu ancak T_i için hesaplanan 0,49 AVE değerinin önerilen seviye olan 0,50'ye yakın bir değer olduğu görülmektedir. Ayrıca hesaplanan CR değerlerinin de AVE değerlerinden büyük olduğu belirlenmiştir. Ayrışım geçerliği için maksimum paylaşılan varyans (MSV) ve ortalama paylaşılan varyans (ASV) değerleri incelendiğinde $MSV < AVE$; $ASV < AVE$ 'dir. Gizil değişkenler arası korelasyonların en yükseği 0,578 ile TG ve TK gizil değişkenleri arasındadır. Faktörler arasındaki korelasyon katsayıları -0,067 ile 0,578 arasında bulunmuştur. TB ile T_i, TK ve TG arasında anlamlı ilişki bulunmamıştır.

Güvenirlik

Ölçeğin güvenilirliği için faktörlere ait Cronbach alfa iç tutarlık katsayısı 0,79 ile 0,89 arasındadır. Ölçeğin geneli için ait Cronbach alfa iç tutarlık katsayısı 0,88'dir. CR değerleri kabul edilebilir seviye olan 0,70'nin üzerindedir (Tablo 4).

TARTIŞMA

Teknostres, kurumsal bağlamda bilgisayar teknolojilerinin sürekli kullanımının istenmeyen ancak kaçınılmaz bir sonucu olarak ortaya çıkan bir sorundur⁽³⁶⁾. Bu durum hizmet sağlayıcılarda strese, gerginliklere ve farklı alanlarda istenmeyen sonuçlara yol açabilir. Öte yandan teknostresin olumlu etkileri de olabilir⁽³⁷⁾. Stresörler, stres yaratan faktörleri veya

koşulları temsil eder ve bu faktörler bireyin rolünden ve görevinden kaynaklanabilir. Genel olarak teknoloji ve özellikle bilgi iletişim teknolojileri (BİT) strese neden olan koşullar olarak ortaya çıkmıştır; bu teknostresin odak noktası olarak kabul edilmektedir. Sağlık hizmet sunumunda çalışanlar sağlık bilgi teknolojilerini sürekli ve yoğun olarak kullanmaktadır. Bundan dolayı çalışanlar kurumlarında bu teknolojilerin sürekli ve aşırı kullanımının bir sonucu olarak stres, gerginlik, güvensizlik, belirsizlik gibi olumsuz durumlar yaratan teknostres yaşamaktadırlar. Günümüzde sağlık profesyonelleri, özellikle de hemşireler, sağlık bilgi teknolojilerinin kullanımıyla ilişkili teknostres yaşamaktadır⁽³⁸⁾. Çalışanların yaşadığı bu stres, gerçekte onların BİT kullanımlarıyla ilgili gerekliliklerle başa çıkamadıkları bir uyum sorunudur. Hızla değişen ve gelişen BİT'in kullanımı, aynı zamanda değişen fiziksel, sosyal ve bilişsel gereksinimlere uyum sağlamayı içerir. Teknostres ile ilişkili stresörler teknostres yaratıcıları olarak adlandırılmaktadır⁽¹⁵⁾. Çeşitli zorlayıcı ve engelleyici stresörlerin, olumlu ve olumsuz psikolojik tepkilerle ilişkili olduğu ve bu tepkilerin iş tatmini ve işten ayrılma niyetini etkileyen yıpranma ile ilişkili olduğu ortaya konuşmuştur⁽³⁸⁾.

Teknostres yaratıcıları ve sonuçları, sosyal medya hizmetleri⁽³⁹⁾, tele çalışma⁽⁴⁰⁾, finans⁽⁴¹⁾, mobil telefonlar⁽⁴²⁾ ve sağlık hizmetleri⁽³⁸⁾ gibi işle ilgili çok çeşitli ortamlarda ampirik olarak araştırılmıştır. Görüldüğü üzere teknostres yaratıcıları ve etkileri üzerine çalışmalar bulunmakla birlikte sağlık hizmetlerinde teknoloji kullanımına bağlı stresörleri ve sonuçlarını araştıran çalışmalar yetersizdir. Bundan dolayı Türkiye'de sağlık hizmet sağlayıcısının sağlık teknolojilerinin sürekli ve aşırı kullanımının bir sonucu olarak ortaya çıkan stresörlerinin değerlendirilmesinde kullanılabilir bir ölçme aracına ihtiyaç vardır. Sağlık profesyonellerinde teknostres ile ilişkili stresörleri değerlendirmek için Türkçe uyarlama çalışması olarak yürütülen bu

araştırma sonunda TSYÖ Türkçe formunun 22 madde ve 5 faktörden oluşan yapısı doğrulanmıştır.

Bu çalışmanın ilk aşamasında dil ve kapsam geçerliği sağlanmıştır. Dil eşdeğerliğinin sağlanmasında Brislin ve arkadaşları⁽²⁹⁾ tarafından önerilen yöntem kullanılmıştır. Ardından ölçek maddelerinin çeviri ve yapılarının uygunluğunu belirlemek amacıyla uzman görüşlerine başvurulmuştur. Uzman görüşleri, çevrilen ölçme aracının kültürler arası eşdeğerliğinin sağlanması bakımından çok önemlidir. Kaynak ve hedef versiyon arasında anlamsal, deyimsel, deneyimsel ve kavramsal dört alanda eşdeğerlik sağlamak için uzman görüşlerinin alınması gerekmektedir⁽⁴³⁾. Uzmanlar tarafından her bir boyutta yer alan maddelerin ölçmeyi amaçladıklarını ne ölçüde ölçtüğüne karar verilmiştir. Hedef dile çevirisi yapılan ölçeğin tüm maddeleri için uzman görüşleri doğrultusunda gerekli düzenlemeler yapılarak TSYÖ'ye son şekli verilmiştir. Orijinal ölçekteki herhangi bir madde ölçekten çıkartılmamıştır.

Dil ve kapsam geçerliği sağlanan TSYÖ Türkçe formu yapı geçerliliğini test etmek için DFA yapılmıştır. DFA öncesinde yapılan madde analizlerine göre madde-toplam Pearson korelasyon katsayıları hesaplanmıştır ve bu katsayıların bir madde hariç 0,25 üzerinde olduğu görülmüştür. Bu madde testten doğrudan çıkarılmayıp iç tutarlılığın bir diğer yolu olan alt-üst gruplar analizi yapılmış⁽³⁵⁾ ve sonucun anlamlı derecede farklılaştığı bulunmuştur. Ölçeğin tüm maddeleri için alt ve üst %27'lik grupların da anlamlı olarak farklılaştığı belirlenmiştir. Bu sonuç ölçek maddelerinin ayırt edicilik gücüne kanıt oluşturmaktadır⁽⁴⁴⁾.

Bir ölçeğin teorik yapıyı açıklamada başarılı olup olmadığı, ölçeğin tasarımındaki faktörlerin, maddelerin ve alt boyutların teorik temellere uygunluğu ile ilgilidir. Ölçek maddelerinin ve faktörlerin, ölçülmek istenen kavramları yeterince ve tutarlı bir şekilde yansıtması gerekmektedir. DFA, ölçeğin faktör yapısını ve teorik temellere uygunluğunu değerlendirmek için kullanılır. DFA, ölçekte bulunan maddelerin belirli faktörler altında toplandığı ve bu faktörlerin teorik yapıyı ne kadar iyi yansıttığını test etmektir⁽⁴⁵⁾. Yapısal eşitlik modeli kapsamında DFA'da uyum indekslerini niteleyen belli kriterler vardır. Buna göre uyum indeksinin kabul edilebilir düzeyde olması için ki-kare değerinin serbestlik derecesine oranının (χ^2/df) 3'ten küçük olması, CFI, GFI ve AGFI değerleri

0,90'a eşit ya da üstünde olması, yaklaşık hataların ortalama karekökü (RMSEA) 0,080'e eşit ya da küçük olması verilerin modele iyi uyum sağladığına kanıt oluşturmaktadır^(25,34). Mevcut çalışmada yapılan birinci düzey DFA sonucunda kabul edilebilir uyum değerlerine ulaşılamamıştır. Düzeltme indeksleri incelenmiş ve "tekno güvensizlik" faktörüne ait bir madde çapraz yüklenme eğilimi nedeni ile model dışında bırakılmıştır. Tekrarlanan DFA sonucunda model uyum indekslerinin kabul edilebilir ve iyi seviyelerde olduğu görülmüş, böylece hata terimleri arasında önemli korelasyonlar olmadığı gösterilmiş ve faktörler arasında yakınsak ve ayırıcı geçerliliği sağlanmıştır. Bu sonuçlar TSYÖ'nün öngörülen beş faktörlü kuramsal yapısının doğrulandığını göstermektedir. DFA'da faktör yüklerinin 0,30 ve üstünde olması istenilen bir durumdur⁽³⁰⁾. Öte yandan bu değer 0,50 ve üzeri olması gerektiği de savunulmaktadır. Model-veri uyumunu etkileyeceği için düşük faktör yüklerinin ölçekten çıkarılmasında yarar vardır. Mevcut çalışmada DFA sonrası elde edilen faktör yükleri, önerilen kritik değer olan 0,50 üzerinde bulunmuştur⁽³⁴⁾.

Yapısal geçerlilik ile ilgili kesin kararı vermek için ayrışım ve benzeşim geçerliliği incelenmiştir. Benzeşim geçerlik, değişkenlerde yer alan ifadelerin birbirleri ve oluşturmuş oldukları faktörler ile ilişkisini ifade eden bir kavramdır⁽⁴⁶⁾. Benzeşim geçerliği için AVE değerinin 0.50'den büyük ve CR değerinin de AVE değerinden büyük ($CR > AVE$; $AVE > 0,5$) olması gerekmektedir⁽⁴⁷⁾. Mevcut çalışmada benzeşim geçerliği için test edilen AVE ve CR değerleri modelin yeterli benzeşim geçerliğine sahip olduğu göstermektedir. Ayrışım geçerliği ise değişkenlere ilişkin ifadelerin ait oldukları faktör dışındaki faktörlerle kendi buldukları faktörden daha az ilişkili olması gerekliliğidir⁽⁴⁸⁾. Ayrışım geçerliği için bu çalışmada AVE hem MSV hem de ASV'den büyüktür. Bu durumda modelin yeterli ayrışım geçerliğine sahip olduğuna kanıt oluşturmaktadır^(47,49). Ayrışım geçerliğinin bir diğer göstergesi de faktörler arasındaki korelasyonların 0,85'ten küçük bir değer olmasıdır⁽²⁵⁾. Buna göre gizil değişkenler arası korelasyonların en yüksek önerilen değerden küçüktür. Bu durum faktörler arası ayrışım geçerliliğinin sağlandığını göstermektedir.

TSYÖ Türkçe formunun, birinci düzey beş faktörlü yapısı doğrulanmıştır; "Tekno-iş yükü", 5 madde; "Tekno-istila", 4 madde; "Tekno-karmaşıklık", 5 madde; "Tekno-güvensizlik", 4 madde; "Tekno-

belirsizlik", 4 maddedir. Likert türü her bir alt faktör, beş derecelendirme kullanılarak tanımlanmıştır. Tekno-iş yükü veya diğer bir deyişle Tekno-aşırı yüklenme, BİT'nin kullanıcıları daha hızlı ve daha uzun süre çalışmaya zorladığı durumları tanımlamaktadır. Tekno-istila, kullanıcılara potansiyel olarak her an ulaşılabilirliği, çalışanların sürekli "bağlı" olma ihtiyacı hissettiği ve işle ilgili ve kişisel bağlar arasında bir netliğin olmadığı durumlar yaratması açısından BİT'in istilacı etkisini tanımlamaktadır. Tekno-karmaşıklık, BİT ile ilişkili karmaşıklığın kullanıcıların becerileri konusunda kendilerini yetersiz hissetmelerine neden olduğu ve onları BİT'in çeşitli yönlerini öğrenmek ve anlamak için zaman ve çaba harcamaya zorladığı durumları tanımlamaktadır. Tekno-güvensizlik, kullanıcıların yeni BİT'ten kaynaklanan otomasyon ya da BİT'i daha iyi anlayan diğer iş arkadaşları yüzünden işlerini kaybetme tehdidi altında hissettikleri durumlarla ilişkilidir. Tekno-belirsizlik, BİT'deki sürekli değişikliklerin ve gelişmelerin, kullanıcıları tedirgin ettiği ve yeni BİT hakkında sürekli öğrenme ve kendilerini eğitme konusunda endişelenmeleri nedeniyle onlar için belirsizlik yarattığı bağlamı ifade etmektedir. TSYÖ'nde yanıtlar, 1= Kesinlikle katılmıyorum ve 5= Kesinlikle katılıyorum şeklindedir. Ölçekte ters puanlanan madde bulunmamaktadır.

TSYÖ'nün güvenilirliği için genel ölçek ve faktörlere ait Cronbach alfa iç tutarlık katsayıları 0,88 üzeridir. Cronbach Alfa gibi CR'in da 0,70'in üzerinde olması ölçeğin güvenilirliğine ilişkin ek kanıt oluşturmaktadır⁽⁴⁷⁾. CR değerleri kabul edilebilir seviye olan 0,70'nin üzerindedir. Bu değerler modelin güvenilir olduğunu göstermektedir.

SONUÇ

Çalışma sonucunda TSYÖ Türkçe versiyonunun doğrulanan yapısı, sağlık profesyonellerinin teknostres ile ilişkili stresörleri ölçebilecek özelliklere sahip, yüksek kapsam geçerliliği ve iç tutarlılığına sahip bir ölçüm aracıdır. TSYÖ, sağlık profesyonellerinin BİT kullanımıyla ilişkili teknostres düzeylerinin belirlenmesine ve eksiklikleri keşfetmelerine yardımcı olabilir. Sağlık yöneticilerinin teknostres ile ilişkili stresörlerin, sağlık çalışanları üzerindeki etkilerini anlamalarına ve mevcut sistemlerini geliştirmelerine katkı sağlayabilir. Ayrıca teknostresin olumsuz sonuçlarını, teknostres yaratan koşulların yoğunluğunu ve buna bağlı gerginlikleri azaltmak için BİT ile ilgili katılımı ve kullanımı teşvik

eden mekanizmaların geliştirilmesine yardımcı olabilir. Sağlık işletmelerinin ST'den elde etmeyi umdukları faydalar, büyük ölçüde kullanıcıların bu uygulamalardan ne kadar memnun olduğuna ve bunları iş yerinde ne kadar iyi kullanabildiğine bağlı olacaktır. TSYÖ'nün 22 maddelik, tekno-iş yükü, tekno-istila, tekno-karmaşıklık, tekno-güvensizlik ve tekno-belirsizlik olmak üzere beş faktörlü yapısı Türkiye'deki sağlık profesyonelleri için kabul edilebilir uyum indeks değerleri ortaya koymaktadır.

Yazar katkısı

Araştırma fikri ve tasarımı: AB ve HŞ; veri toplama: AB, HŞ ve SA; sonuçların analizi ve yorumlanması: AB ve HŞ; araştırma metnini hazırlama: AB, HŞ ve SA. Tüm yazarlar araştırma sonuçlarını gözden geçirdi ve araştırmanın son halini onayladı.

Etik kurul onayı

Bu araştırma için İstanbul Sabahattin Zaim Üniversitesi Etik Kurulundan onay alınmıştır (Karar tarihi: 2023/03-29.03.2023).

Finansal destek

Yazarlar araştırma için finansal bir destek almadıklarını beyan etmiştir.

Çıkar çatışması

Yazarlar herhangi bir çıkar çatışması olmadığını beyan etmiştir.

Author contribution

Study conception and design: AB and HS; data collection: AB, HŞ and SA; analysis and interpretation of results: AB and HS; draft manuscript preparation: AB, HŞ and SA. All authors reviewed the results and approved the final version of the manuscript.

Ethical approval

The study was approved by the Istanbul Sabahattin Zaim University Ethics Committee (Approval date: 2023/03-29.03.2023).

Funding

The authors declare that the study received no funding.

Conflict of interest

The authors declare that there is no conflict of interest.

KAYNAKÇA

1. Gratzler D, Torous J, Lam RW, Patten SB, Kutcher S, Chan S, et al. Our digital moment: innovations and opportunities in digital mental health care. *Can J Psychiatry* 2021; 30;66(1):5-8 [\[Crossref\]](#)
2. Sandblad B, Gulliksen J, Lantz A, Walldius Å, Åberg C. Digitaliseringen och arbetsmiljön (In Swedish). Lund: Studentlitteratur AB; 2018:288.
3. Cardona M, Kretschmer T, Strobel T. ICT and productivity: conclusions from the empirical literature. *Inf Econ Policy*. 2013;25(3):109-25. [\[Crossref\]](#)
4. Hariman K, Ventriglio A, Bhugra D. The future of digital psychiatry. *Curr Psychiatry Rep* 2019; 21(9):88. [\[Crossref\]](#)
5. Greysen SR, Chretien KC, Kind T, Young A, Gross CP. Physician violations of online professionalism and disciplinary actions: a national survey of state medical boards. *J Am Med Assoc* 2012;307(11):1141-42. [\[Crossref\]](#)
6. Melnick ER, Dyrbye LN, Sinsky CA, Trockel M, West CP, Nedelec L, et al. The association between perceived electronic health record usability and professional burnout among US physicians. *Mayo Clin Proc* 2020;95(3):476-87. [\[Crossref\]](#)
7. Momenipur A, Pennathur PR. Balancing documentation and direct patient care activities: a study of a mature electronic health record system. *Int J Ind Ergon*. 2019;72:338-46. [\[Crossref\]](#)
8. Melnick ER, Harry E, Sinsky CA, Dyrbye LN, Wang H, Trockel MT, et al. Perceived electronic health record usability as a predictor of task load and burnout among US physicians: mediation analysis. *J Med Internet Res*. 2020; 22:22(12): e23382. [\[Crossref\]](#)
9. La Torre G, Esposito A, Sciarra I, Chiappetta M. Definition, symptoms and risk of techno-stress: a systematic review. *Int Arch Occup Environ Health* 2019;8:92(1):13-35. [\[Crossref\]](#)
10. Bhattacharjee A, Hikmet N. Physicians' resistance toward healthcare information technology: a theoretical model and empirical test, *European Journal of Information Systems*. 2007;16(6):725-37. [\[Crossref\]](#)
11. Gimpel H, Lanzl J, Regal C, Urbach N, Wischniewski S, et al. *Gesund digital arbeiten?!*: Eine Studie zu digitalem Stress in Deutschland. 2019.
12. Brod C. *Technostress: The human cost of the computer revolution*. Basic Books; 1984.
13. Ayyagari R, Grover V, Purvis R. Technostress: Technological antecedents and implications. *MIS Quarterly*. 2011;831-58. [\[Crossref\]](#)
14. Gimpel H, Lanzl J, Manner-Romberg T, Nüske N. *Digitaler Stress in Deutschland: Eine Befragung von Erwerbstätigen zu Belastung und Beanspruchung durch Arbeit mit digitalen Technologien*. 2018.
15. Ragu-Nathan TS, Tarafdar M, Ragu-Nathan BS, Tu Q. The consequences of technostress for end users in organizations: conceptual development and empirical validation. *Information Systems Research*.2008;19(4):417-33. [\[Crossref\]](#)
16. Wang K, Shu, Q, Tu Q. Technostress under different organizational environments: an empirical investigation. *Computers in Human Behavior*. 2018;24(6):3002-13. [\[Crossref\]](#)
17. Golz C, Peter KA, Zwakhalen SM, Hahn S. Technostress among health professionals - a multilevel model and group comparisons between settings and professions. *Inform Health Soc Care*. 2021;02:46(2):136-47 [\[Crossref\]](#)
18. Califf C, Sarker S, Sarker S, Fitzgerald C. *The bright and dark sides of technostress: an empirical study of healthcare workers*. 2015.
19. Babbott S, Manwell LB, Brown R, et al. Electronic medical records and physician stress in primary care: results from the MEMO study. *Journal of the American Medical Informatics Association: JAMIA*. 2014;21(e1):e100-6. [\[Crossref\]](#)
20. Friedberg MW, Chen PG, Van Busum KR, et al. Factors affecting physician professional satisfaction and their implications for patient care, health systems, and health policy. *Rand Health Quarterly*. 2014;3(4):1. [\[Crossref\]](#)
21. Chiappetta M. The technostress: definition, symptoms and risk prevention. *Senses and Sciences*. 2017;4(1).
22. Berg-Beckhoff G, Nielsen G, Ladekjær Larsen E. Use of information communication technology and stress, burnout, and mental health in older, middle-aged, and younger workers - results from a systematic review. *International Journal of Occupational and Environmental Health*. 2017;23(2):160-71. [\[Crossref\]](#)
23. Peter KA, Hahn S, Schols JM, Halfens RJ. Work-related stress among health professionals in Swiss acute care and rehabilitation hospitals-A cross-sectional study. *Journal of Clinical Nursing*. 2020;29(15-16):3064-81. [\[Crossref\]](#)
24. Child D. *The Essentials of Factor Analysis* (3rd ed.). Londra: Continuum. 2006.
25. Kline B. *Principles and practice of structural equation modeling*. Newyork: The Guilford Press; 2005.
26. Bryant FB, Yarnold PR. Comparing five alternative factor- models of the Student Jenkins Activity Survey: separating the wheat from the chaff. *Journal of Personality Assessment*. 1995;64 (1):145-58. [\[Crossref\]](#)
27. Tanaka JS. "How big is big enough?": Sample size and goodness of fit in structural equation models with latent variables. *Child Development*, 1987;58(1):134-46.

28. Tarafdar M, Tu Q, Ragu-Nathan TS. Impact of technostress on end-user satisfaction and performance. *Journal of Management Information Systems*. 2010;27(3):303-334. [\[Crossref\]](#)
29. Brislin R, Lonner W, Thorndike R. *Cross-cultural research methods*. New York: John Wiley;1973.
30. Çokluk Ö, Şekercioğlu G, Büyükoztürk Ş. Sosyal bilimler için çok değişkenli istatistik SPSS ve LISREL uygulamaları. Ankara: Pegem Akademi;2018.
31. Öner N. Examples of psychological tests used in Turkey: a reference source (Expanded 2nd Edition);2008.
32. Gliem J.A, Gliem RR. Calculating, interpreting, and reporting Cronbach's alpha reliability coefficient for Likert-type scales. *Midwest Research-to-Practice Conference in Adult, Continuing, and Community Education*;2003.
33. Uysal H, Ozcan Ş. A Turkish version of myocardial infarction dimensional assessment scale (TR-MIDAS): reliability-validity assesment. *European Journal of Cardiovascular Nursing*. 2011;10(2):115-123. [\[Crossref\]](#)
34. Gürbüz S. AMOS ile yapısal eşitlik modellemesi. Ankara: Seçkin Yayıncılık;2021
35. Bulduk S, Cesur S. Kişilikte heyecanların rolü: Gray-Wilson kişilik ölçeği. *Psikometrik Araştırma Enstitüsü Yayınları, İstanbul*;2003.
36. Nastjuk I, Trang S, Grummeck-Braamt JV, Adam MT, Tarafdar M. Integrating and synthesising technostress research: a meta-analysis on technostress creators, outcomes, and IS usage contexts. *European Journal of Information Systems*. 2023;1-22. [\[Crossref\]](#)
37. Tarafdar M, Coope, CL, Stich JF. The technostress trifecta - techno eustress, techno distress and design: theoretical directions and an agenda for research. *Information Systems Journal*. 2019;29(6):6-42. [\[Crossref\]](#)
38. Califf CB, Sarker S, Sarker S The bright and dark sides of technostress: a mixed-methods study involving healthcare IT. *MIS Quarterly*. 2020;44(2):809-856. [\[Crossref\]](#)
39. Maier C, Laumer S, Weinert C, Weitzel T. The effects of technostress and switching stress on discontinued use of social networking services: a study of Facebook use. *Information Systems Journal*. 2015;25(3):275-308. [\[Crossref\]](#)
40. Camacho S, Barrios A. Teleworking and technostress: early consequences of a COVID-19 lockdown. *Cognition, Technology & Work*. 2022;24(3):441-457. [\[Crossref\]](#)
41. Saganuwan MU. Integrating Technostress Creators and inhibitors in using accounting information system to improve job satisfaction and task performance (Doctoral dissertation, Universiti Teknologi Malaysia);2015.
42. Hung WH, Chang LM, Lin CH. Managing the risk of overusing mobile phones in the working environment: A study of ubiquitous technostress. 2011.
43. Guillemin F, Bombardier C, Beaton D. Cross-cultural adaptation of health-related quality of life measures: literature review and proposed guidelines. *Journal of Clinical Epidemiology*. 1993;46(12):1417-1432. [\[Crossref\]](#)
44. Tavşancıl E. Tutumların ölçülmesi ve SPSS ile veri analizi. (6. Baskı). Ankara: Nobel Yayın Dağıtım;2019.
45. Özdamar K. Paket programlar ile istatistiksel veri analizi-1: SPSS-MINITAB. Eskişehir: Nisan Kitapevi;2013.
46. Coşkun R, Altunışık R, Yıldırım E, Bayraktaroğlu S. Sosyal bilimlerde araştırma yöntemleri SPSS uygulamaları. Sakarya: Sakarya Yayıncılık;2010.
47. Hair J, Black W, Babin B, Anderson R. *Multivariate data analysis (7th ed.)*: Prentice-Hall, Inc. Upper Saddle River, NJ, USA;2009.
48. Yaşlıoğlu MM. Sosyal bilimlerde faktör analizi ve geçerlilik: Keşfedici ve doğrulayıcı faktör analizlerinin kullanılması. *İstanbul Üniversitesi İşletme Fakültesi Dergisi*. 2017;46(74):74-85.
49. Fornell C, David FL. Evaluating structural equation models with unobservable variables and measurement error. *Journal of Marketing Research*.1981; 18:39. [\[Crossref\]](#)